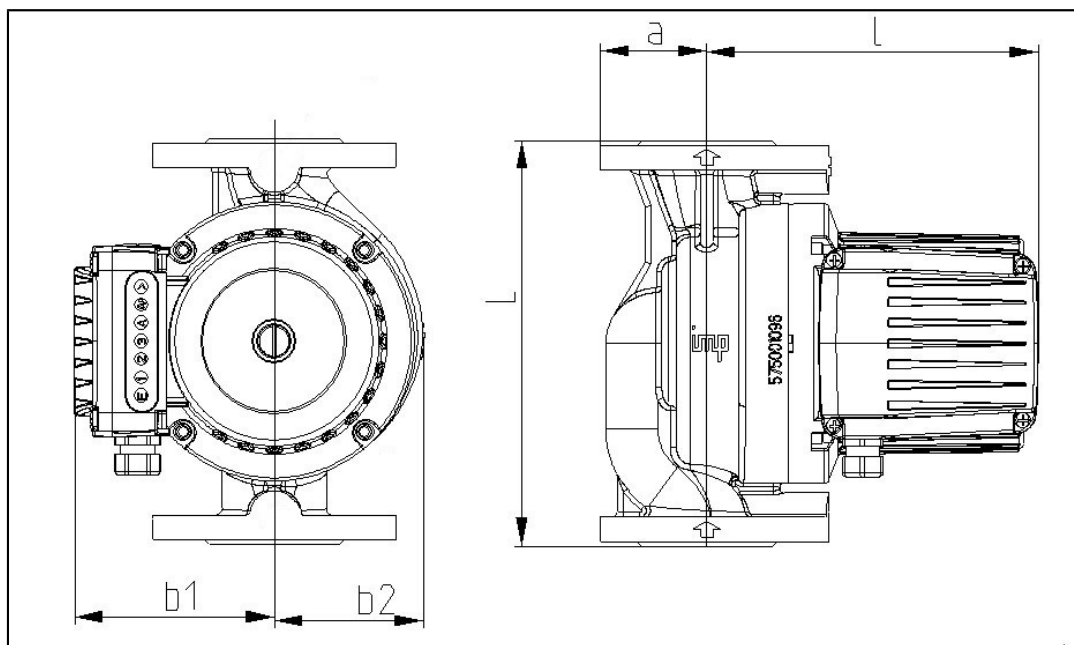
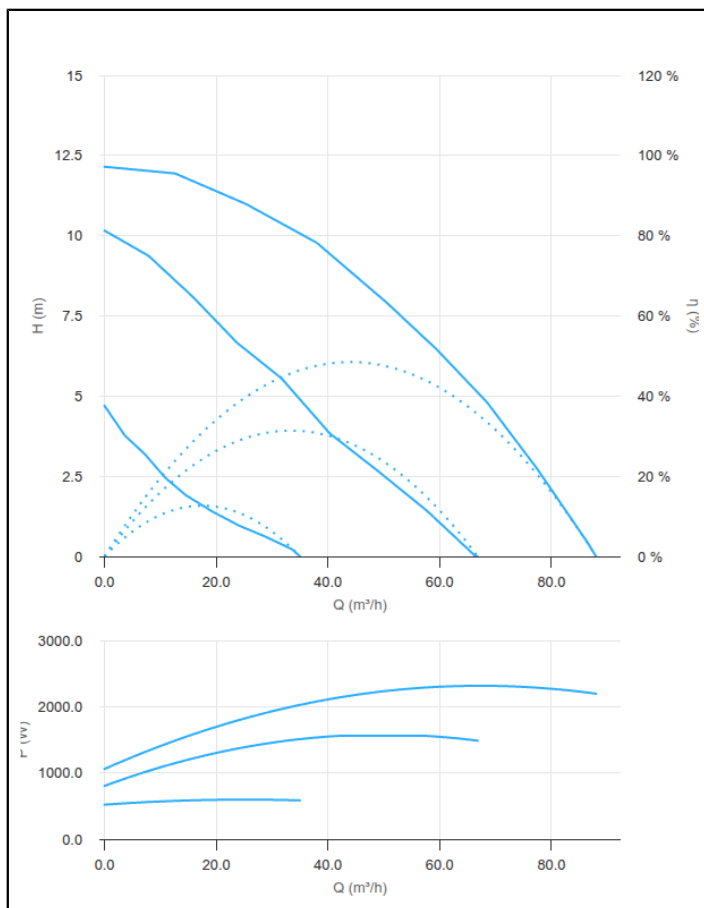




Общие данные	
Название	GHNbasic II 100-120F PN10
Артикул	979524475
EAN13	3831008373004
Технические характеристики	
Расход макс.	88 м <sup>3</sup> /h
Напор макс.	12,5 m
Монтажная длина	360 mm
Присоединительные размеры	DN 100
Темп. окружающей среды	0 ÷ 40 °C
Темп. рабочей среды	-10 ÷ 120 °C
Тип присоединения	PN10
Электрические параметры	
Сетевое напряжение	3~ 400 V
Частота электросети	50 Hz
Потребляемая мощность	1543 W
Макс. обороты	2880 RPM
Ток макс.	4,00 A
Тип торцевого уплотнения	
Подшипник	Graphite
Рабочее колесо	AISI 304
Гидравлический корпус	Cast iron
Вал	AISI 431
Материал трубопровода	0
Вес нетто	36.4 kg



DN=100□L=360□a=110□l=257□b1=130□b2=130□R=1/4

